



100% VERFÜGBARKEIT EINE ILM-LÖSUNG

SUCCESS STORY Auf einen Blick

Ort: Laufenburg

Branche: Hoch-, Tiefbau und Werterhaltung

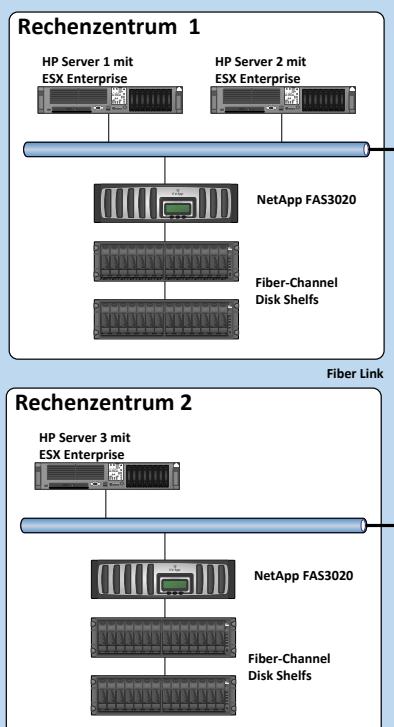
Netzwerk-Partner: Netcloud AG

Kundenprofil ERNE AG Bauunternehmung

Die ERNE AG Bauunternehmung ist ein modernes und innovatives Schweizer Unternehmen. Das über 100-jährige Unternehmen beschäftigt über 400 Mitarbeitende und konzentriert sich auf die Leistungen des Bauhauptgewerbes. Das aktuelle Tätigkeitsgebiet befindet sich im Dreieck Basel - Egerkingen - Zürich. Nebst dem Hauptsitz in Laufenburg (AG) unterhält ERNE AG noch Standorte in Arlesheim (BL), Basel und Rheinfelden (AG). Talent, Fleiss, Erfahrung und Kompetenz machen ERNE AG zu dem, was sie heute sind: Die Baumeister.

PROJEKTUMFANG

- Projektleitung ILM (Information Lifecycle Management)
- Server Konsolidierung
- Storage Konfiguration, Implementation und synchrone Spiegelung in zwei RZs
- Datenmigration
- 14 virtualisierte Server
 - Domain Controller
 - Exchange
 - WSUS-Service
 - Navision
 - SQL-Server
 - Print-Server
- Ausbildung der Administratoren



PRODUKTE

- NetApp FAS3020, Dual Head Cluster
- FC Diskpool mit 2 TB Datenspeicher
- CIFS- und iSCSI Protokolle
- SnapRestore – SnapShot basierte Backups und Restores
- Local SyncMirror – Synchrone Datenspiegelung
- SnapDrive – LUNs im laufenden Betrieb vergrössern
- HP ProLiant DL385
- VMware ESX Enterprise mit Virtual Center und Vmotion
- VSB Virtual Solution Box – VM Backup
- CISCO Netzwerk-Switches

